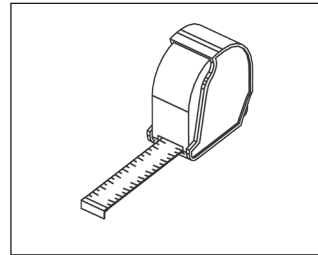
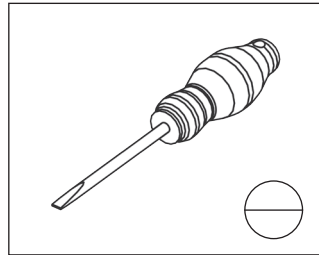
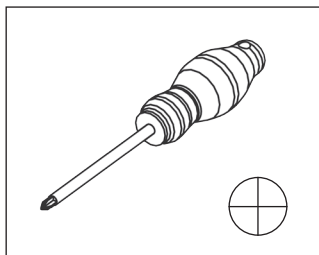
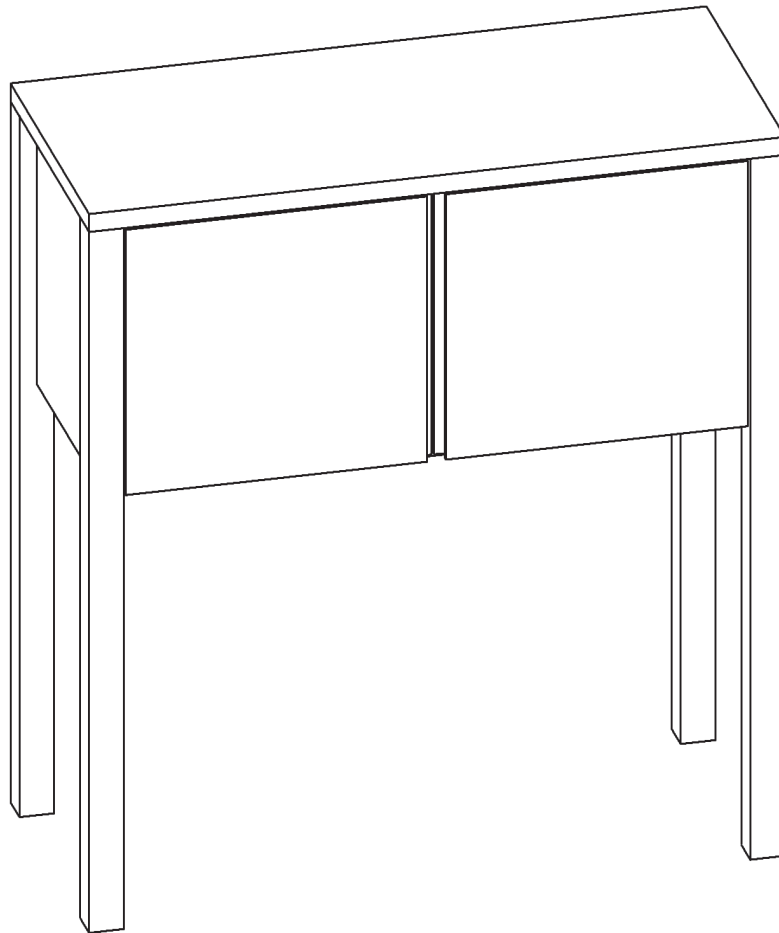




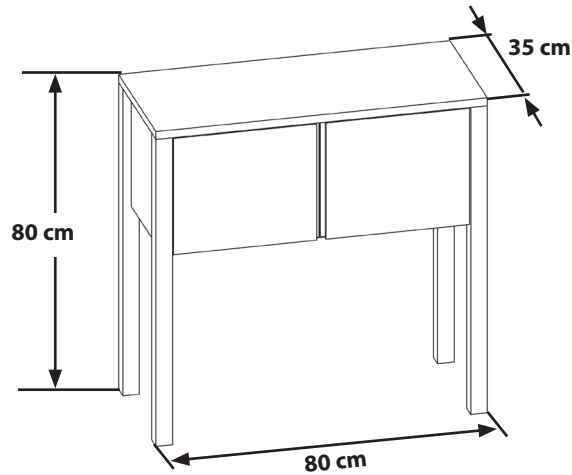
**AUFBAUANLEITUNG**

Artikel Nummer: 4155400


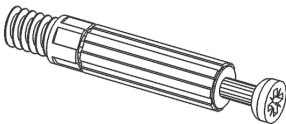
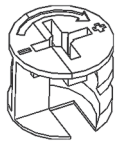
**Konsole aus Erlenholz**



# Konsole aus Erlenholz



## Zubehör

<p><b>RW1</b></p>  <p>16mm <b>4x</b></p>	<p><b>VS1</b></p>  <p><b>10x</b></p>	<p><b>EX1</b></p>  <p><b>10x</b></p>
---	---	---

**1 x1** (80x35x2cm)

**5 x1** (72x33x2cm)

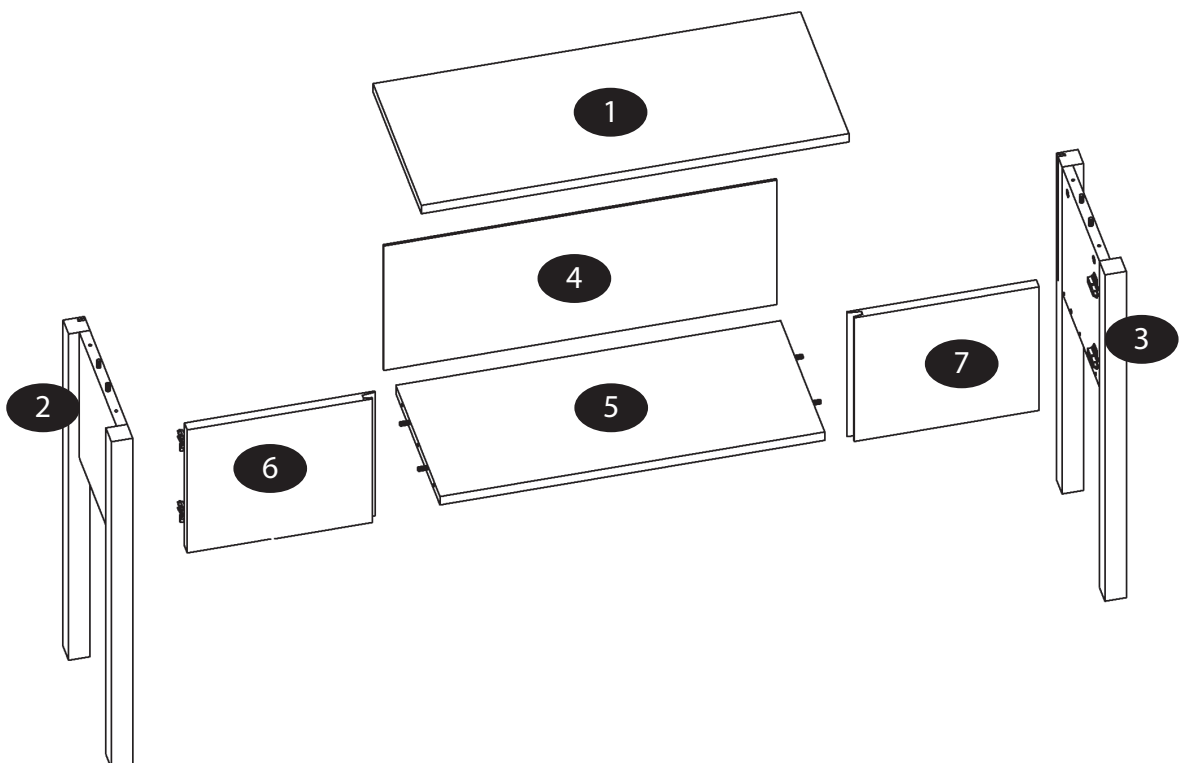
**2 x1** (78x35x4cm)

**6 x1** (29,5x35,6x2cm)

**3 x1** 78x35x4cm)

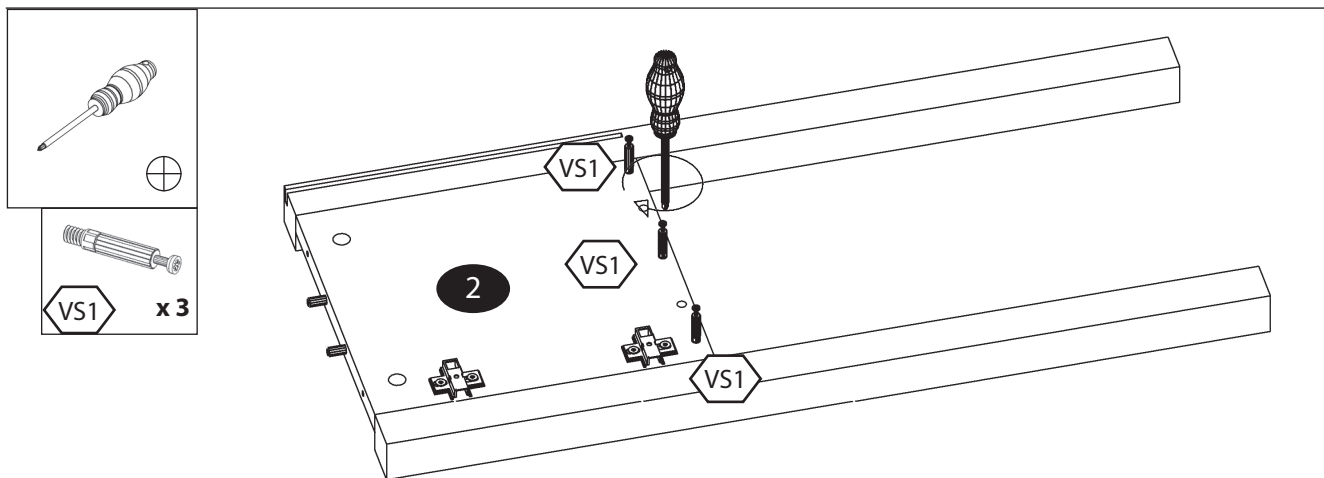
**7 x1** (29,5x35,6x2cm)

**4 x1** (29,5x73,5x0,4cm)

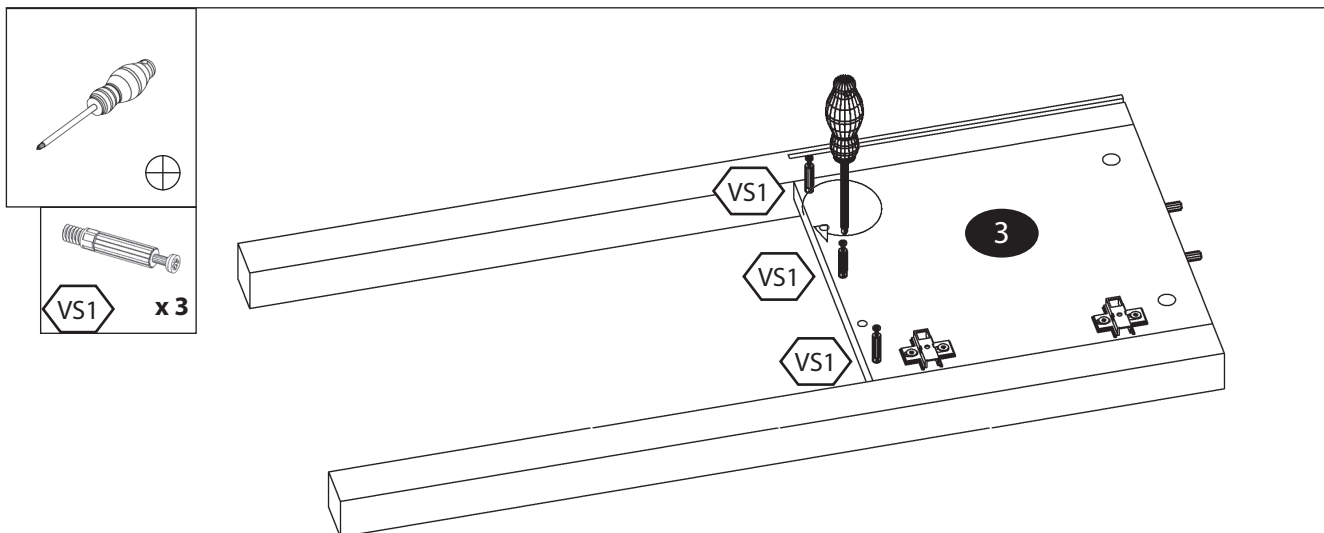


# Konsole aus Erlenholz

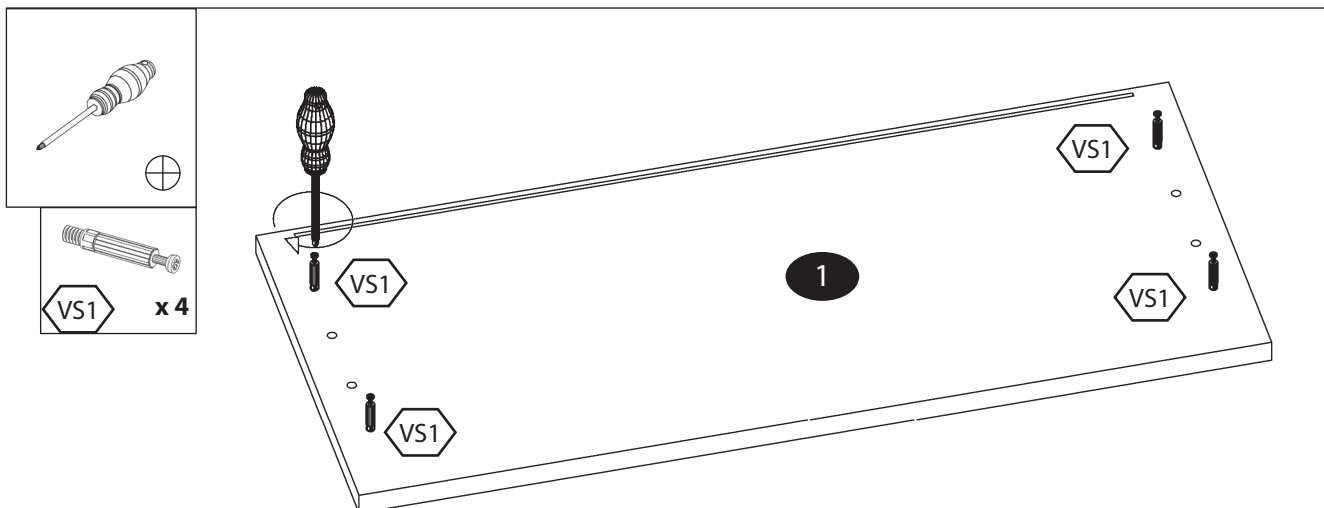
1



2

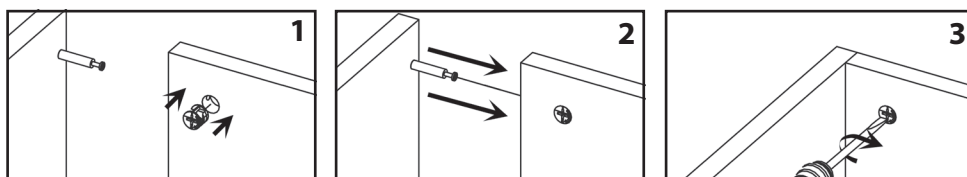
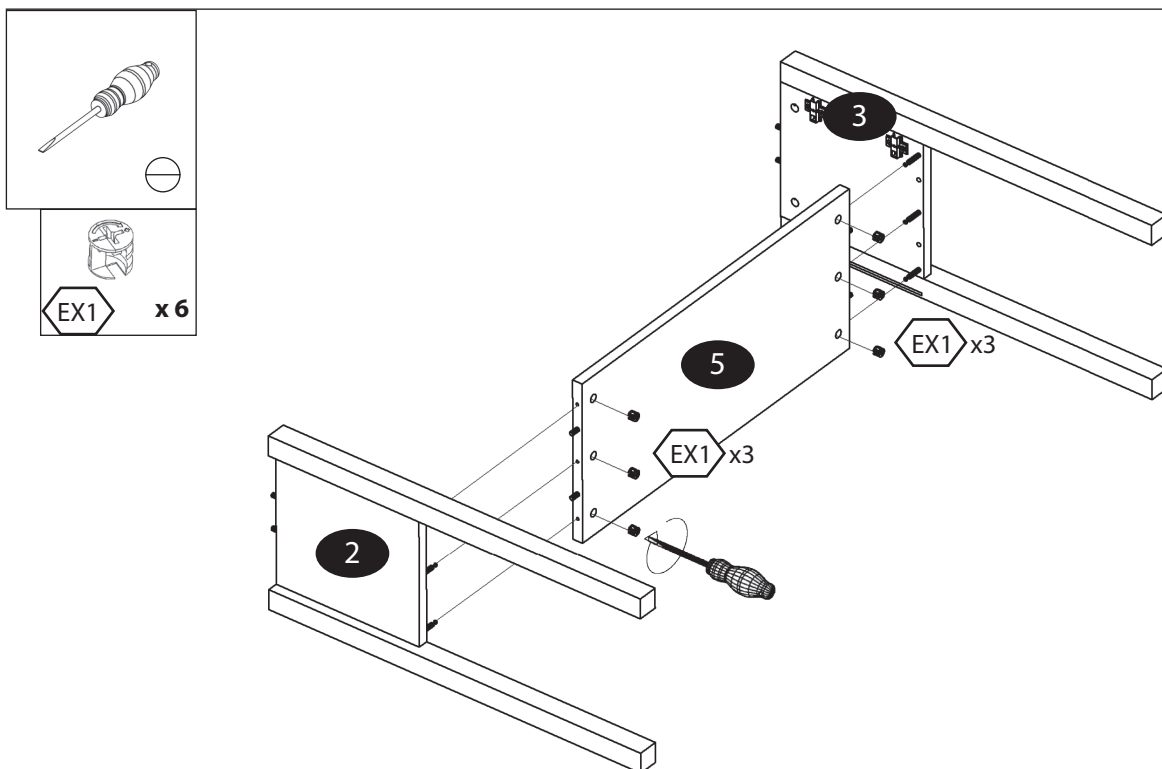


3

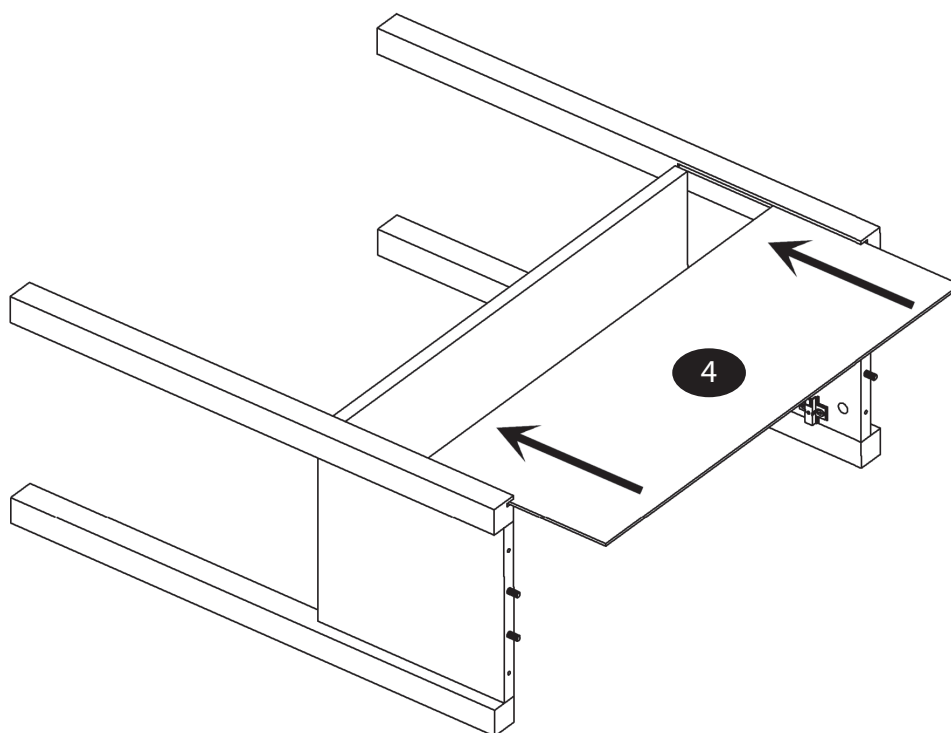


# Konsole aus Erlenholz

4

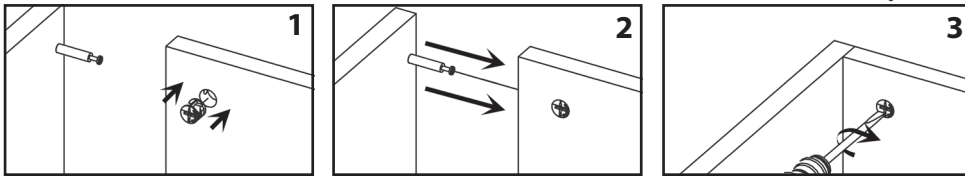
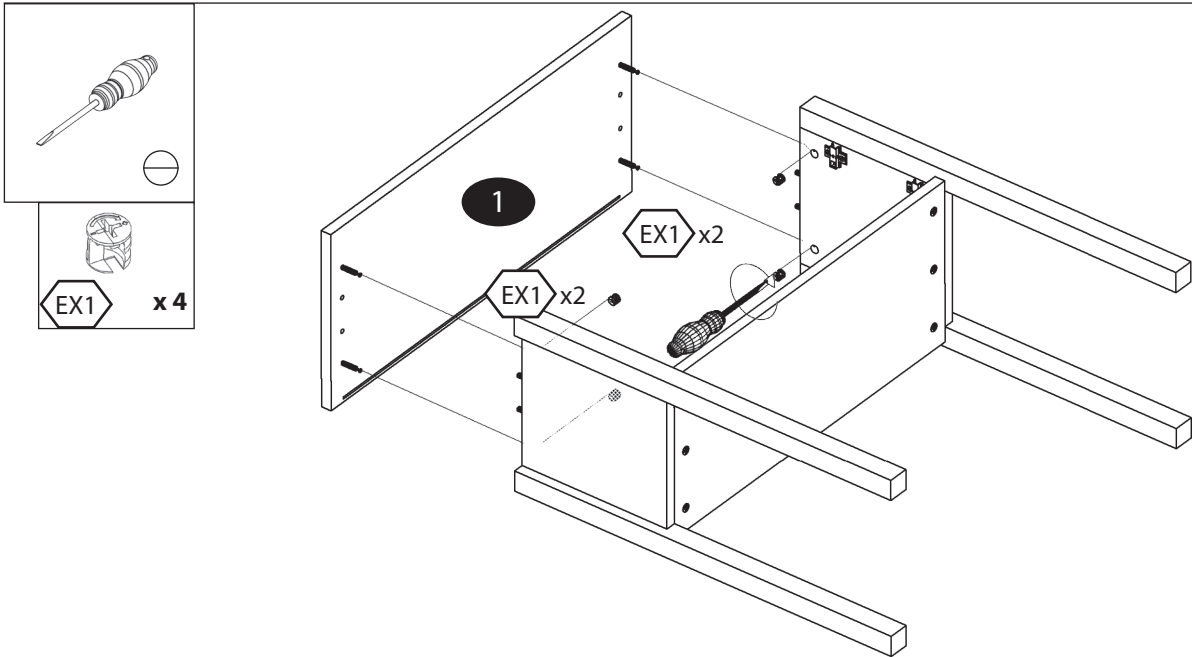


5

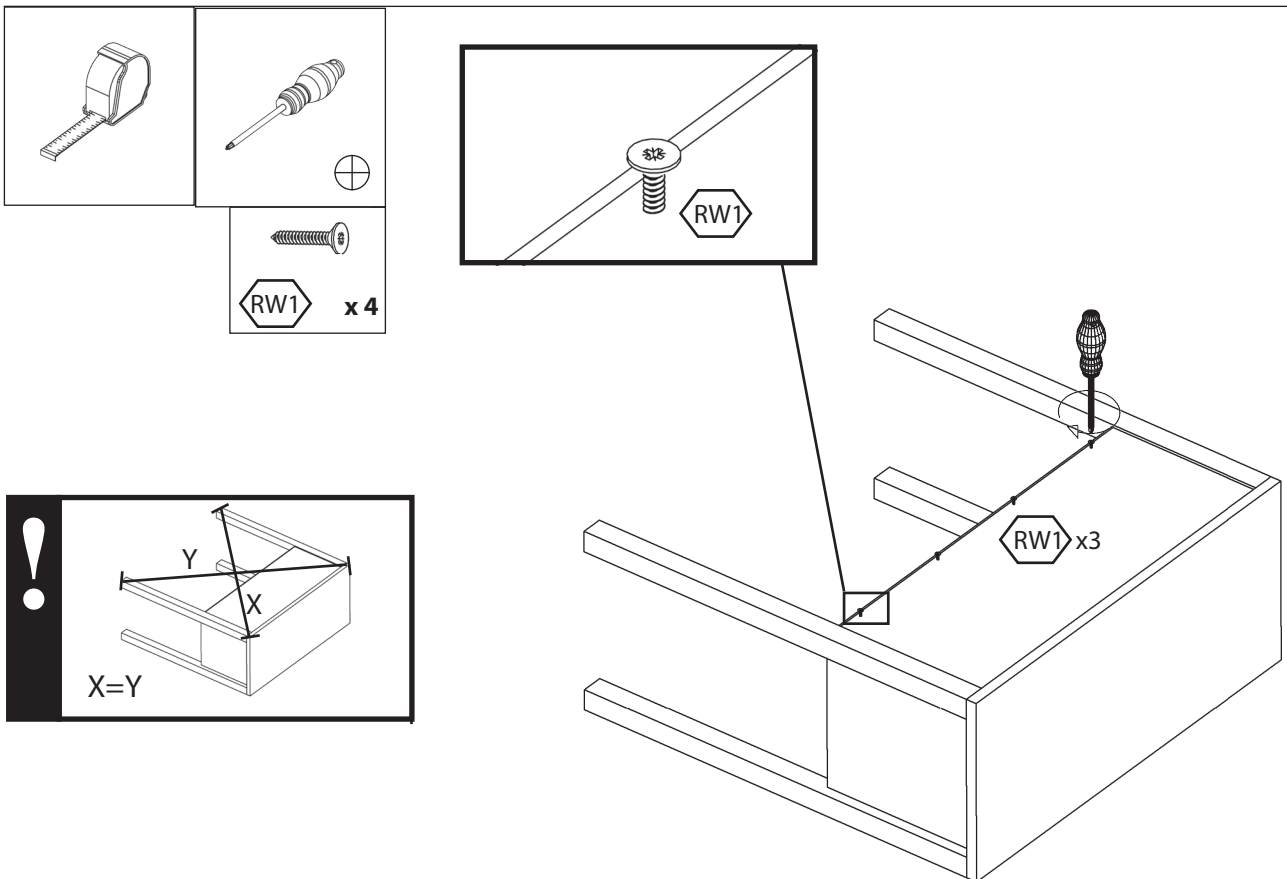


# Konsole aus Erlenholz

6

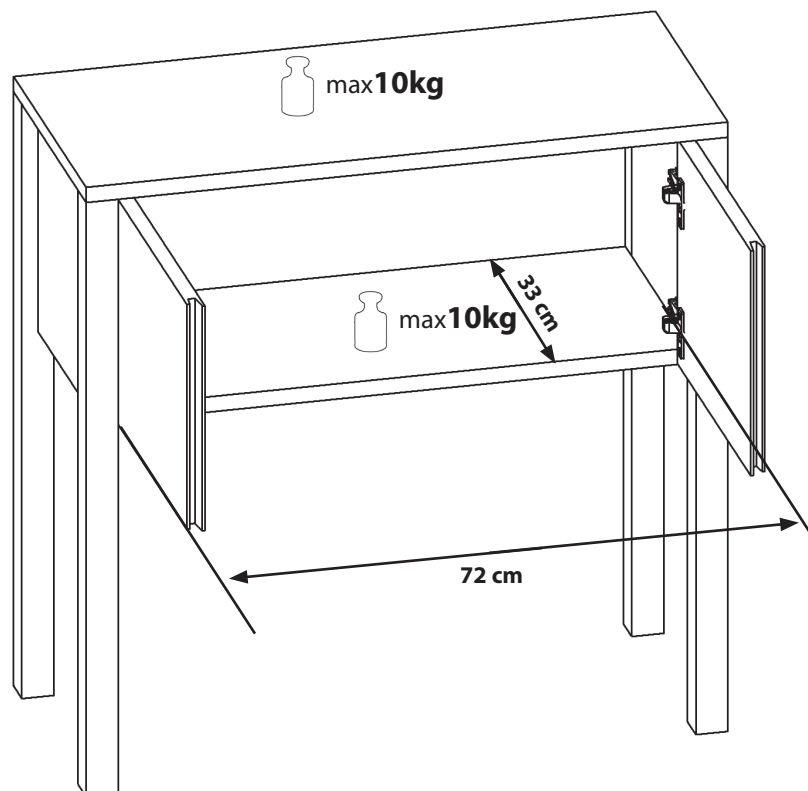
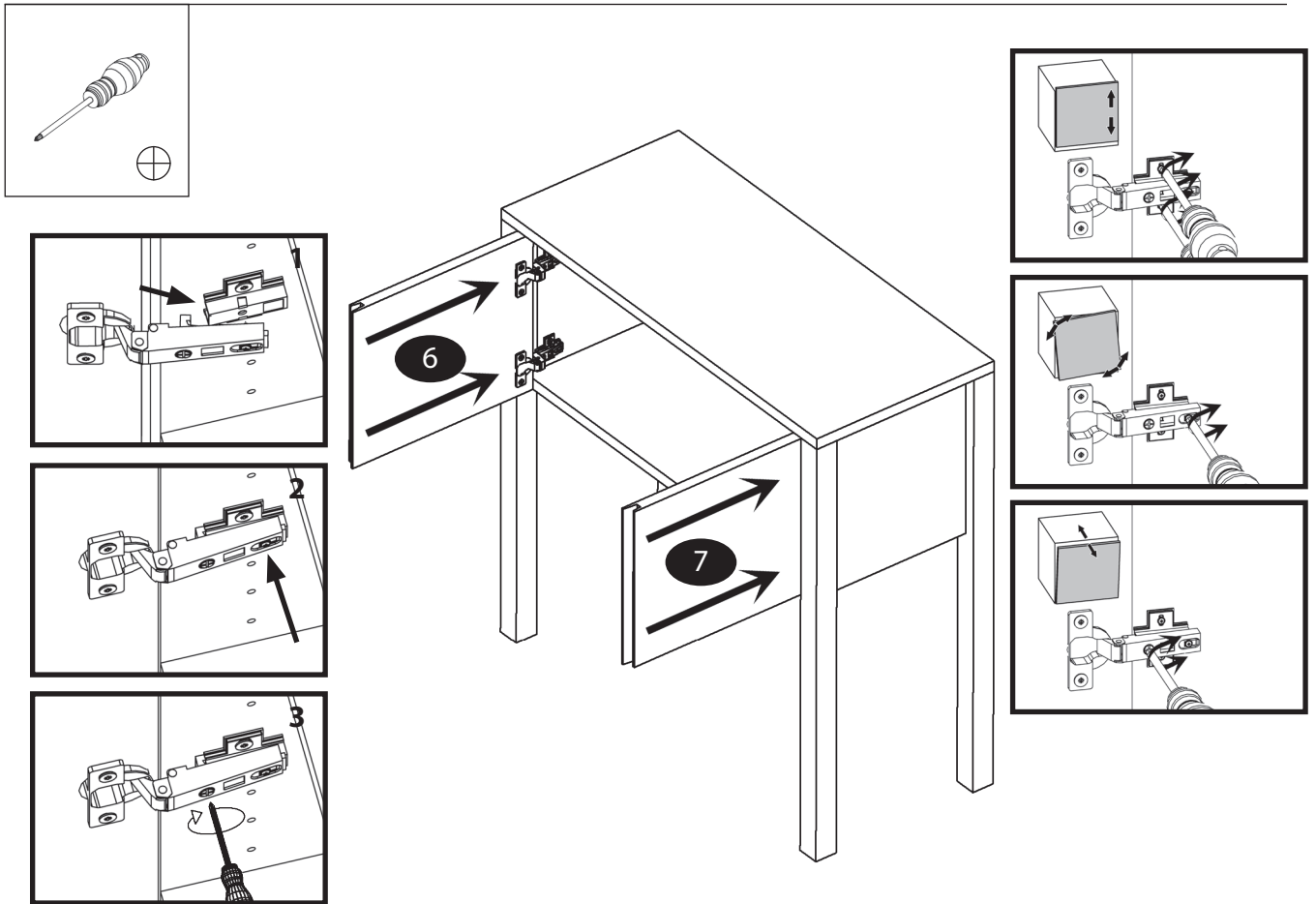


7



# Konsole aus Erlenholz

8



Sehr geehrte/r Kundin/e,

wir bedanken uns, dass Sie sich für dieses qualitativ hochwertige Produkt aus massivem Erlenholz entschieden haben. Ihr neues Möbelstück wurde in einer kleinen, europäischen Schreinerei, mit viel Liebe zum Detail, in Handarbeit hergestellt. Dabei wurde nur ausgesuchtes Erlenholz aus nachhaltiger Forstwirtschaft verwendet.

Bitte überprüfen sie zuerst, ob alle Holzteile und Schrauben wie in der Aufbauanleitung angegeben, vorhanden sind! Sollte trotz sorgfältiger Kontrolle etwas fehlen, steht Ihnen unser Kundenservice jederzeit gerne zur Verfügung. Wir werden Ihnen dann selbstverständlich das fehlende Teil nachschicken.

### Pflegehinweise

Erlenholz hat eine natürliche Maserung und ggf. Einschlüsse, die jedes Möbelstück individuell machen, dies ist kein Grund zur Beanstandung. Kleine Dellen oder Schrammen lassen sich ganz einfach mit unserem Pflegeset (Art. Nr. 4162600) wieder entfernen.

### Oberflächenbehandlung

Die Oberflächenbehandlung erfolgt mit Ölwachs der Firma Biofa. Datenblätter und weitere Informationen erhalten Sie über [www.biofa.de](http://www.biofa.de) bzw. unseren Kundenservice.

### Reinigung

Bitte reinigen Sie das Möbelstück nur mit einem feuchten, weichen Tuch und benutzen Sie keine Reiniger. Um einen guten Oberflächenschutz zu gewährleisten, empfehlen wir besonders stark beanspruchte Flächen von Zeit zu Zeit nachzuölen.

### Besondere Hinweise:

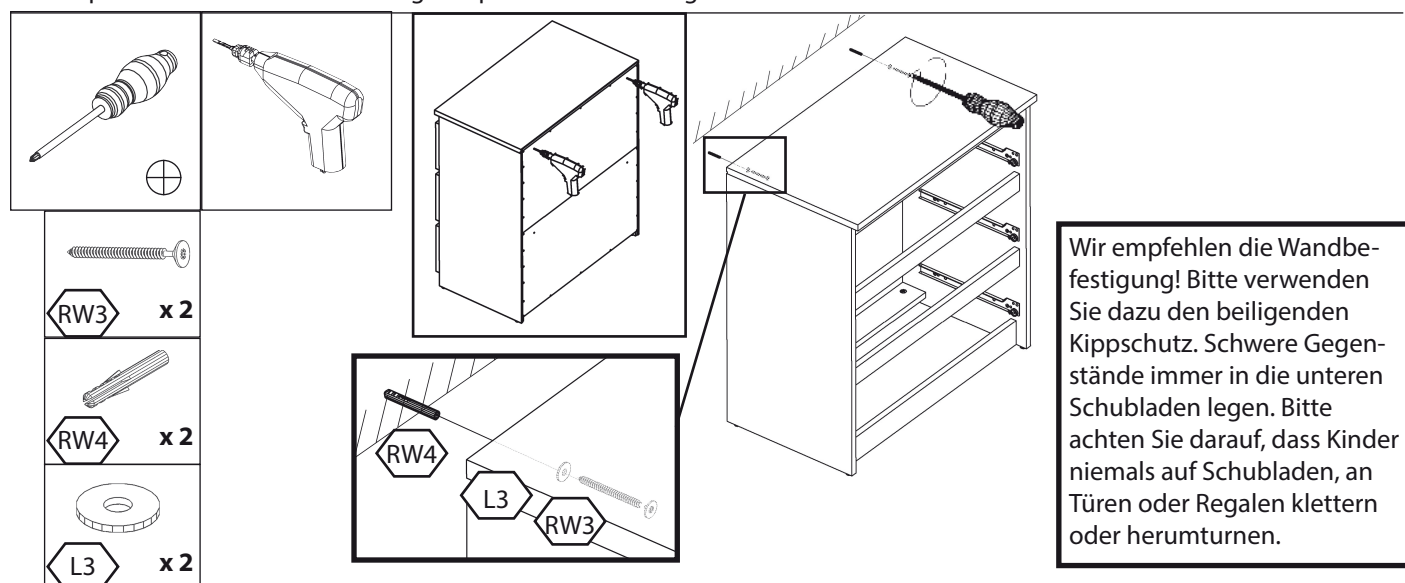
Bitte prüfen Sie in regelmäßigen Abständen, ob alle Schrauben fest sitzen.

Stellen Sie Ihr Möbelstück nicht in der Nähe starker Hitzequellen auf, da sich das Holz aufgrund zu starker Trockenheit bzw. hohen Temperaturen verziehen kann bzw. Risse entstehen können!

Achten Sie bitte bei Möbelstücken, die an der Wand stehen, auf ausreichende Luftzirkulation.

Erlenholz dunkelt mit der Zeit nach, besonders bei starker Sonneneinstrahlung.

Wir empfehlen diese Aufbauanleitung für spätere Verwendung aufzubewahren!



**Kontakt/Kundenservice:** **Deutschland:** Tel.: 0180 / 5 82 72 10 (€ 0,14/Min. a. d. Festnetz; max. € 0,42/Min. a.d. Mobilfunk)

**Österreich:** Tel.: +43 820 / 82 00 88 (€ 0,145/Min.)

**Schweiz:** Tel.: 0848 / 44 55 66

[www.triaz-group.com](http://www.triaz-group.com)

**Niederlande:** Tel.: 0900 / 826 26 26 (€ 0,60/gesprek)